

# راهنمای استفاده از حوله خشک کن فولادی AGST

## کیت اتصالات استاندارد همراه با حوله خشک کن AGST

اقدام داخل بسته بندی به شرح زیر می باشد:

ردیف	شرح	تعداد در مدل ۱۰ لوله	تعداد در مدل ۱۴ و ۱۹ لوله
۱	قلاب آویز	۲	۲
۲	شیر هواگیری	۱	۱
۳	پیچ اتصال	۱	۲
۴	رول پلاک	۱	۲
۵	پیچ چهارسو ۲/۹*۹/۵	۱	۲
۶	درپوش بست	۱	۲
۷	پیچ چهارسو M5*۳۵	۱	۲
۸	نگهدارنده ثابت بست	۱	۲
۹	نگهدارنده کشویی بست	۱	۲
۱۰	رابط اتصال به دیوار بست	۱	۲
۱۱	در پوش مسدود کننده	۱	۱

## ویژگی های منحصر بفرد حوله خشک کن AGST

- ۱- ساخته شده از مواد اولیه با بهترین کیفیت
- ۲- پوشش رنگ با کیفیت و دوام بالا
- ۳- بالاترین مقاومت در برابر خوردگی
- ۴- بدون هیچ گونه نشستی با توجه به فن آوری جوش بریزینگ
- ۵- توان حرارتی بالا
- ۶- سهولت و سرعت نصب
- ۷- قابلیت کارکرد با انواع سیستم های گرمایشی:
  - پکیج شوفاژ دیواری
  - موتورخانه مرکزی
  - سیستم های خورشیدی
  - بویلر چگالشی

## حوله خشک کن فولادی AGST

حوله خشک کن AGST با تجربه درخشان در صنعت تولید لوازم گرمایشی خانگی، مطابق با بالاترین استانداردهای بین المللی و ملی تولید می شود. کیفیت برتر این حوله خشک کن ها حاصل بهره گیری از دانش فنی روز اروپا و جدیدترین فرآیندهای ساخت در خط تولید است. سیستم های کنترل کیفیت در تمام مراحل تولید، تضمین کننده دوام و راندمان حرارتی بالای هر یک از حوله خشک کن های AGST می باشند. شرکت آذر گرمای سهند تبریز، اولین و بزرگ ترین تولیدکننده رادیاتورینلی در ایران می باشد.

## استفاده و نگهداری

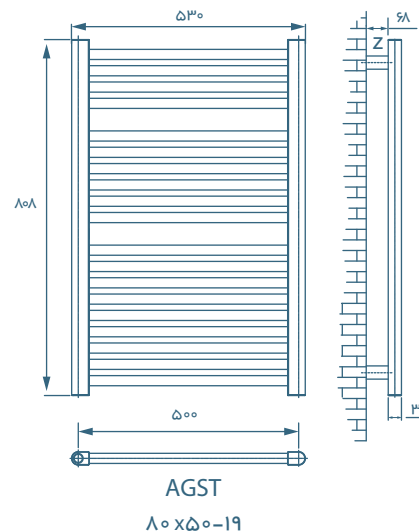
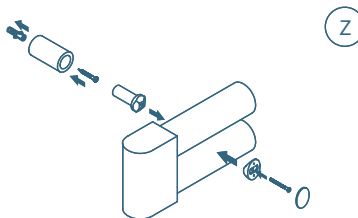
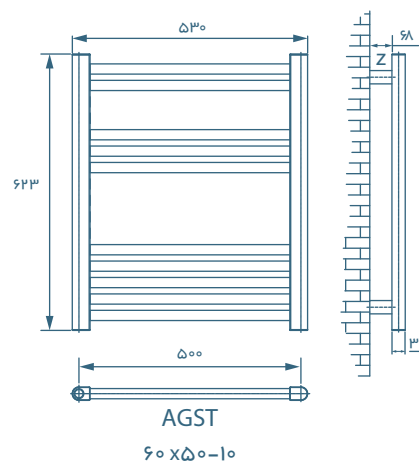
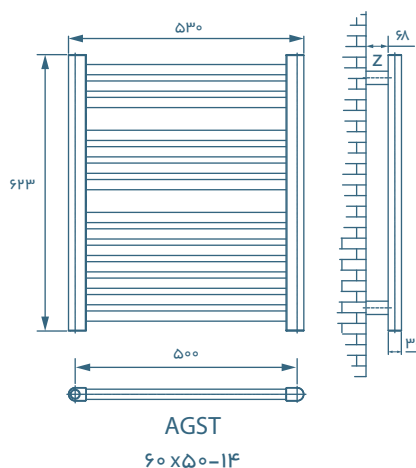
برای حفظ کارایی، افزایش طول عمر و زیبایی حوله خشک کن خود، نکات زیر را رعایت نمایید:

- ۱- حوله خشک کن می بایست به شیر هواگیری مجهز باشد. برای تامین آسایش بیشتر شما، شیر هواگیری به همراه سایر اتصالات نصب، در کیت اتصالات استاندارد نصب همراه محصول می باشد.
- ۲- لازم است حوله خشک کن ها حداقل سالی یک بار، قبل از شروع فصل سرما هواگیری شوند.
- ۳- چنانچه حوله خشک کن از دمای مطلوب برخوردار نباشد یا حوله خشک کن سرد باشد، علت را در موارد زیر جستجو نمایید:
  - درجه آب ورودی به حوله خشک کن پایین است و نیاز به تنظیم دارد.

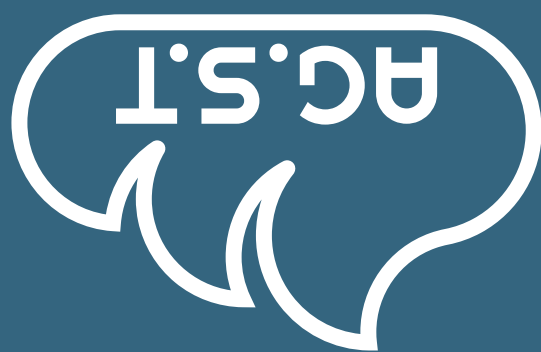
- مدار حوله خشک کن نیاز به هواگیری دارد.
- ۴- برای تمیز کردن حوله خشک کن خود کافی است یک دستمال نخی نرم (کمی نم دار) را به آرامی روی سطح آن بکشید. هرگز از مواد حلال، شوینده ها، برس های زبرو ... برای تمیز کردن حوله خشک کن استفاده نکنید.

**\* حوله خشک کن فولادی AGST دارای ۵ سال ضمانت از تاریخ تولید می باشد.**

## نصب



آذرگرمای سهند تبریز



۵ سال ضمانت

# حوله خشک کن فولادی



آذرگرمای سهند تبریز



استاندارد ایران