

رادیاتورپنلی ایرتورپن

در سال ۱۳۹۰ اولین رادیاتور پنلی تولید شده در ایران با برند ایرتورپن وارد بازار شد. تولید این رادیاتور حاصل همکاری مشترک ایران و ترکیه برای انتقال دانش روز دنیا در قالب شرکت آذربانار ایستی سو بود که در سال ۱۳۸۹ تاسیس شده بود. بهره گیری از خطوط تولید پیشرفته و کیفیت متمایز این محصول موجب استقبال گسترده بازار شد؛ به گونه ای که طی مدت کوتاهی ظرفیت خطوط تولید به سه برابر افزایش پیدا نموده و برندهای جدیدی نیز در سبد تولیدات این شرکت قرار گرفتند. شرکت آذر گرمای سهند تبریز از شرکت های زیر مجموعه گروه صنعتی بوتان در سال ۱۳۹۸ اقدام به خرید خطوط تولید رادیاتور پنلی با برندهای ایرتورپن، گلدپن، آی پن، آیو، آریل استار، سیلورپن و کلاس پن از شرکت آذربانار نموده تا امکان توسعه بازار برندهای محبوب رادیاتور پنلی بیش از پیش فراهم شود. ما به عنوان بزرگترین و پیشرفته ترین تولیدکننده رادیاتورهای پنلی در ایران، خود را متعهد به عرضه محصولات با دوام، با کیفیت و ارائه خدمات پس از فروش مطمئن در جای جای ایران دانسته و قادران اعتماد شما مشتریان گرامی هستیم.

ویژگی ها و مشخصات

- طراحی مدرن و زیبا
- سازگار با پکیج شوفاژ دیواری
- نیاز به هواگیری کمتر
- دارای دو پنل و دو کانوکتور
- دارای آکس استاندارد ۵۰۰
- دارای پوشش فسفات مخصوص
- دارای پوشش رنگ سفید (RAL 9016) پودری الکترواستاتیک پلی استر 90 واحد برافیت
- بازده حرارتی بالا به دلیل جوش کانوکتورها به طور مستقیم بر روی مجرای آب رادیاتور
- بکارگیری ورق فولادی با ضخامت 1.12 mm
- تمیز کردن آسان رادیاتور با امکان برداشتن شبکه بالا و پوشش های جانبی آن
- استفاده از نایلون های حباب دار و بکارگیری کارتن های ضخیم و لاستیک های محافظ گوشه ها جهت جلوگیری از آسیب پذیری محصول
- تولید مطابق با استانداردهای EN442
- کیفیت و راندمان بالا
- امکان نصب از سمت راست و چپ
- ۱۲ سال گارانتی تعویض



مدرسوب و خوردگی

۱۲ سال گارانتی

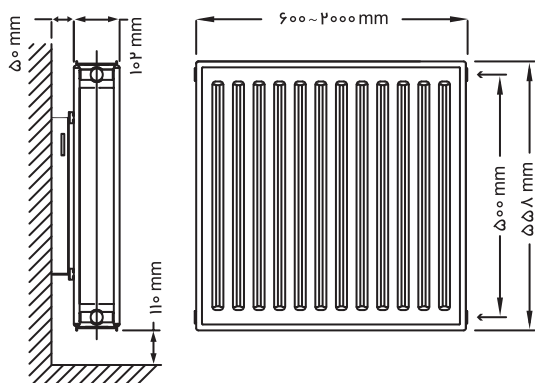
لوازم جانبی رادیاتور

بست دیواری: ۲ عدد | ماسوره درپوش ۱/۲: ۲ عدد
آچار هواگیری | پیچ و رول پلاک: ۴ عدد

کانوکتورهای داخلی رادیاتور ایرتورپن برای افزایش گرمایش هرچه بیشتر به کانال گردشی این رادیاتور نصب و چسبانده شده است.

تکنولوژی ساخت رادیاتور ایرتورپن

خطوط تولید اتوماتیک LEAS ایتالیا
استانداردهای موجود در ساخت رادیاتور ایرتورپن:
ورق های فولادی ST12 با استاندارد EN10130
ضخامت ورق جلوی رادیاتور: 1.12 mm - 1.20 mm
ضخامت ورق کانکتور: 0.40 mm
ضخامت شبکه و بغل رادیاتور: 0.80 mm



14735

◆ شماره استاندارد مصرف انرژی:

◆ شماره استاندارد رادیاتور (22pkp550): 360-1, 360-2, 360-3

(mm)	(Kcal/hr)	(lit)	(Kg)	(mm)	(mm)	(mm)	Bar
طول	ظرفیت حرارتی	حجم آبگیری	وزن	پهنا	ارتفاع	AXIS	فشار آزمایشگاهی (حداقل، حداکثر)
۶۰۰	۱۱۰۴	۳,۲۶	۱۶,۲۰	۱۰۲	۵۵۸	۵۰۰	۷-۱۰
۸۰۰	۱۴۷۳	۴,۳۵	۲۱,۶۰	۱۰۲	۵۵۸	۵۰۰	۷-۱۰
۱۰۰۰	۱۸۴۲	۵,۴۳	۲۷,۰۰	۱۰۲	۵۵۸	۵۰۰	۷-۱۰
۱۲۰۰	۲۲۰۹	۶,۵۲	۳۲,۴۰	۱۰۲	۵۵۸	۵۰۰	۷-۱۰
۱۴۰۰	۲۵۷۷	۷,۶۰	۳۷,۸۰	۱۰۲	۵۵۸	۵۰۰	۷-۱۰
۱۶۰۰	۲۹۴۵	۸,۶۹	۴۳,۲۰	۱۰۲	۵۵۸	۵۰۰	۷-۱۰
۱۸۰۰	۳۳۱۳	۹,۸۰	۴۸,۶۰	۱۰۲	۵۵۸	۵۰۰	۷-۱۰
۲۰۰۰	۳۶۸۱	۱۰,۹۰	۵۴,۰۰	۱۰۲	۵۵۸	۵۰۰	۷-۱۰



دفتر مرکزی: تهران، خیابان سهروردی شمالی، خیابان هویزه شرقی، پلاک ۳۴
کارخانه: تبریز، جاده صوفیان، شهرک آیت الله رفسنجانی (مصالح ساختمانی)
خیابان صنعت سه، روبروی خیابان دهم شرکت آذرگرمای سهند تبریز

۵۰ - ۴۲۵۴۴۴۴۶ - ۰۴۱

IRTURPANCO.COM