

PANEL RADIATOR
AY PAN



رادیاتور پنلی آی پن

در سال ۱۳۹۰ اولین رادیاتور پنی در ایران حاصل همکاری مشترک ایران و ترکیه برای انتقال دانش روز دنیا در قالب شرکت آذریانار ایستی سو تولید شد که این شرکت در سال ۱۳۸۹ تاسیس شده بود. بهره گیری از خطوط تولید پیشرفته و کیفیت متمایز این محصول موجب استقبال گسترده بازار شد؛ به گونه ای که طی مدت کوتاهی ظرفیت خطوط تولید به سه برابر افزایش پیدا نموده و برندهای جدیدی نیز در سبد تولیدات این شرکت قرار گرفتند.

شرکت آذر گرمای سهند تبریز از شرکت های زیر مجموعه گروه صنعتی بوتان در سال ۱۳۹۸ اقدام به خرید خطوط تولید رادیاتور پنی با برند های ایتورپن، گلدپن، آی پن، آیو، سیلورپن، آریل استار و کلاس پن از شرکت آذریانار نموده تا امکان توسعه بازار برندهای محبوب رادیاتور پنی بیش از پیش فراهم شود.

ما به عنوان بزرگترین و پیشرفته ترین تولیدکننده رادیاتورهای پنی در ایران، خود را متعهد به عرضه محصولات با دوام، با کیفیت و ارائه خدمات پس از فروش مطمئن در جای جای ایران دانسته و قردادان اعتماد شما مشتریان گرامی هستیم.

ویژگی ها و مشخصات

- طراحی مدرن و زیبا
- سازگار با پکیج شوفاژ دیواری
- نیاز به هواگیری کمتر
- دارای دو پین و دو کانکتور
- دارای آکس استاندارد ۵۰۰
- دارای پوشش فسفات مخصوص
- دارای پوشش رنگ سفید (RAL 9016) پودری الکترواستاتیک پلی استر 90 واحد براقیت
- بازده حرارتی بالا به دلیل جوش کانکتورها به طور مستقیم بر روی مجرای آب رادیاتور
- بکارگیری ورق فولادی با ضخامت 1.12 mm
- تمیز کردن آسان رادیاتور با امکان برداشتن شبکه بالا و پوشش های جانبی آن
- استفاده از نایلون های حباب دار و بکارگیری کارتن های ضخیم و لاستیک های محافظ گوشه ها جهت جلوگیری از آسیب پذیری محصول
- تولید مطابق با استانداردهای EN442
- کیفیت و راندمان بالا
- امکان نصب از سمت راست و چپ
- ۱۲ سال گارانتی تعویض



ضد رسوب و خوردگی

۱۲ سال گارانتی

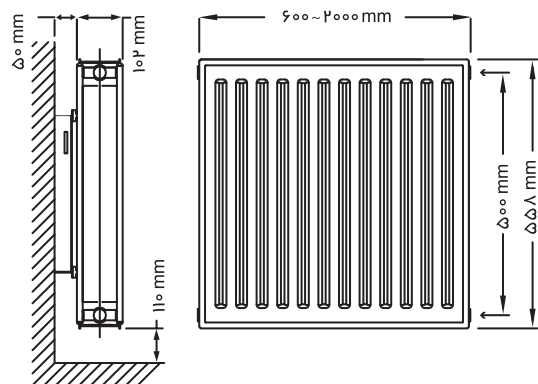
لوازم جانبی رادیاتور

بست دیواری: ۲ عدد | ماسوره درپوش ۱/۲: ۲ عدد
آچار هواگیری | پیچ و رول پلاک: ۴ عدد

کانکتورهای داخلی رادیاتور آی پن برای افزایش گرمایش هرچه بیشتر به کانال گردشی این رادیاتور نصب و چسبانده شده است.

تکنولوژی ساخت رادیاتور آی پن

خطوط تولید اتوماتیک LEAS ایتالیا
استانداردهای موجود در ساخت رادیاتور آی پن:
ورق های فولادی ST12 با استاندارد EN10130
ضخامت ورق جلوی رادیاتور: 1.12 mm - 1.20 mm
ضخامت ورق کانکتور: 0.40 mm
ضخامت شبکه و بغل رادیاتور: 0.80 mm



14735

◆ شماره استاندارد مصرف انرژی:

◆ شماره استاندارد رادیاتور (22pkkp550): 360-1, 360-2, 360-3

(mm)	(Kcal/hr)	(lit)	(Kg)	(mm)	(mm)	(mm)	Bar
طول	ظرفیت حرارتی	حجم آبگیری	وزن	پهنا	ارتفاع	AXIS	فشار آزمایشگاهی (حداقل، حداکثر)
۶۰۰	۱۱۰۴	۳,۲۶	۱۶,۲۰	۱۰۲	۵۵۸	۵۰۰	۷-۱۰
۸۰۰	۱۴۷۳	۴,۳۵	۲۱,۶۰	۱۰۲	۵۵۸	۵۰۰	۷-۱۰
۱۰۰۰	۱۸۴۲	۵,۴۳	۲۷,۰۰	۱۰۲	۵۵۸	۵۰۰	۷-۱۰
۱۲۰۰	۲۲۰۹	۶,۵۲	۳۲,۴۰	۱۰۲	۵۵۸	۵۰۰	۷-۱۰
۱۴۰۰	۲۵۷۷	۷,۶۰	۳۷,۸۰	۱۰۲	۵۵۸	۵۰۰	۷-۱۰
۱۶۰۰	۲۹۴۵	۸,۶۹	۴۳,۲۰	۱۰۲	۵۵۸	۵۰۰	۷-۱۰
۱۸۰۰	۳۳۱۳	۹,۸۰	۴۸,۶۰	۱۰۲	۵۵۸	۵۰۰	۷-۱۰
۲۰۰۰	۳۶۸۱	۱۰,۹۰	۵۴,۰۰	۱۰۲	۵۵۸	۵۰۰	۷-۱۰



دفتر مرکزی: تهران، خیابان سهروردی شمالی، خیابان هویزه شرقی، پلاک ۳۴
کارخانه: تبریز، جاده صوفیان، شهرک آیت الله رفسنجانی (مصالح ساختمانی)
خیابان صنعت سه، روبروی خیابان دهم

۰۴۱ - ۴۲۵۴۴۴۴۶ - ۵۰

AzarGarma.COM