

PANEL RADIATOR  
**ARIYEL STAR**



رادیاتور پنلی آریل استار

در سال ۱۳۹۰ اولین رادیاتور پنی در ایران حاصل همکاری مشترک ایران و ترکیه برای انتقال دانش روز دنیا در قالب شرکت آذربانار ایستی سو تولید شد که این شرکت در سال ۱۳۸۹ تأسیس شده بود. بهره گیری از خطوط تولید پیشرفته و کیفیت متمایز این محصول موجب استقبال گسترده بازار شد؛ به گونه ای که طی مدت کوتاهی ظرفیت خطوط تولید به سه برابر افزایش پیدا نموده و برندهای جدیدی نیز در سبد تولیدات این شرکت قرار گرفتند.

شرکت آذر گرمای سهند تبریز از شرکت های زیر مجموعه گروه صنعتی بوتان در سال ۱۳۹۸ اقدام به خرید خطوط تولید رادیاتور پنی با برندهای ایتورپن، گلدپن، آی پن، آیو، سیلورپن، آریل استار و کلاس پن از شرکت آذربانار نموده تا امکان توسعه بازار برندهای محبوب رادیاتور پنی بیش از پیش فراهم شود.

ما به عنوان بزرگترین و پیشرفته ترین تولیدکننده رادیاتورهای پنی در ایران، خود را متعهد به عرضه محصولات با دوام، با کیفیت و ارائه خدمات پس از فروش مطمئن در جای جای ایران دانسته و قدردان اعتماد شما مشتریان گرامی هستیم.

## ویژگی ها و مشخصات

- طراحی مدرن و زیبا
- سازگار با پکیج شوفاژ دیواری
- نیاز به هواگیری کمتر
- دارای دو پنل و دو کانوکتور
- دارای آکس استاندارد ۵۰۰
- دارای پوشش فسفات مخصوص
- دارای پوشش رنگ سفید (RAL 9016) پودری الکترواستاتیک پلی استر 90 واحد براقت
- بازده حرارتی بالا به دلیل جوش کانوکتورها به طور مستقیم بر روی مجرای آب رادیاتور
- بکارگیری ورق فولادی با ضخامت 1.12 mm
- تمیز کردن آسان رادیاتور با امکان برداشتن شبکه بالا و پوشش های جانبی آن
- استفاده از نایلون های حباب دار و بکارگیری کارتن های ضخیم و لاستیک های محافظ گوشه ها جهت جلوگیری از آسیب پذیری محصول
- تولید مطابق با استانداردهای EN442
- کیفیت و راندمان بالا
- امکان نصب از سمت راست و چپ
- ۱۲ سال گارانتی تعویض



مدرسوب و خوردگی

۱۲ سال گارانتی

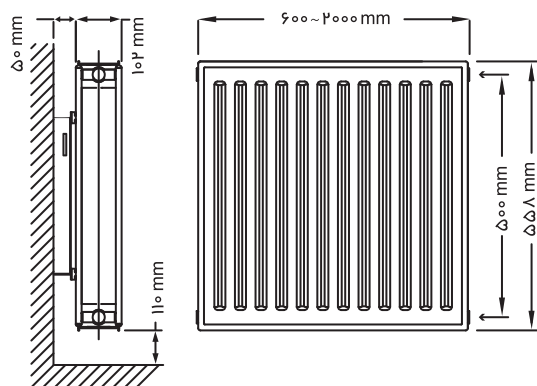
## لوازم جانبی رادیاتور

بست دیواری: ۲ عدد | ماسوره درپوش ۱/۲: ۲ عدد  
آچار هواگیری | پیچ و رول پلاک: ۴ عدد

کانوکتورهای داخلی رادیاتور آریل استار برای افزایش گرمایش هرچه بیشتر به کانال گردشی این رادیاتور نصب و چسبانده شده است.

## تکنولوژی ساخت رادیاتور آریل استار

خطوط تولید اتوماتیک LEAS ایتالیا  
استانداردهای موجود در ساخت رادیاتور آریل استار:  
ورق های فولادی ST12 با استاندارد EN10130  
ضخامت ورق جلوی رادیاتور: 1.12 mm - 1.20 mm  
ضخامت ورق کانکتور: 0.40 mm  
ضخامت شبکه و بغل رادیاتور: 0.80 mm



14735

◆ شماره استاندارد مصرف انرژی:

◆ شماره استاندارد رادیاتور (22pkp550): 360-1, 360-2, 360-3

(mm)	(Kcal/hr)	(lit)	(Kg)	(mm)	(mm)	(mm)	Bar
طول	ظرفیت حرارتی	حجم آبگیری	وزن	پهنای	ارتفاع	AXIS	فشار آزمایشگاهی (حداقل، حداکثر)
600	1104	3,26	16,20	102	558	500	7-10
800	1473	4,35	21,60	102	558	500	7-10
1000	1842	5,43	27,00	102	558	500	7-10
1200	2209	6,52	32,40	102	558	500	7-10
1400	2577	7,60	37,80	102	558	500	7-10
1600	2945	8,69	43,20	102	558	500	7-10
1800	3313	9,78	48,60	102	558	500	7-10
2000	3681	10,86	54,00	102	558	500	7-10



دفتر مرکزی: تهران، خیابان سهروردی شمالی، خیابان هویزه شرقی، پلاک ۳۴  
کارخانه: تبریز، جاده صوفیان، شهرک آیت الله رفسنجانی (مصالح ساختمانی)  
خیابان صنعت سه، روبروی خیابان دهم شرکت آذرگرمای سهند تبریز

۰۴۱ - ۴۲۵۴۴۴۴۶ - ۵۰

AzarGarma.COM